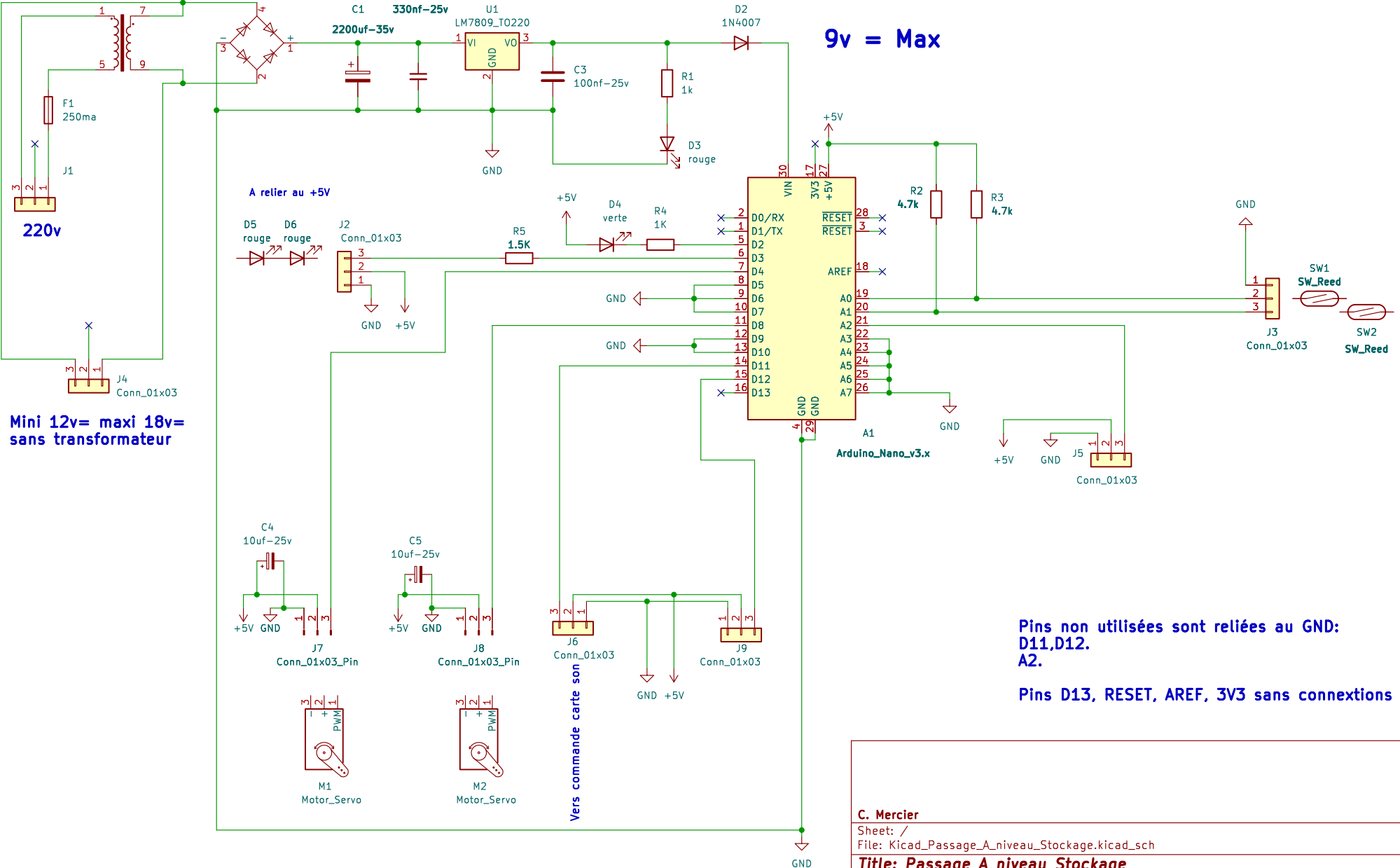


Avec radiateur et pâte thermique
 Ref: FK210SACB
 Chez TME Electronic

Arduino Nano à poser avec connecteur mâle-femelle 15br

9v = Max



A relier au +5V

Mini 12v= maxi 18v= sans transformateur

Pins non utilisées sont reliées au GND:
 D11,D12.
 A2.

Pins D13, RESET, AREF, 3V3 sans connexions

C. Mercier	
Sheet: /	
File: Kicad_Passage_A_niveau_Stockage.kicad_sch	
Title: Passage_A_niveau_Stockage	
Size: A4	Date: 2024-02-08
KiCad E.D.A. kicad 7.0.9	Rev: V4
	Id: 1/1